

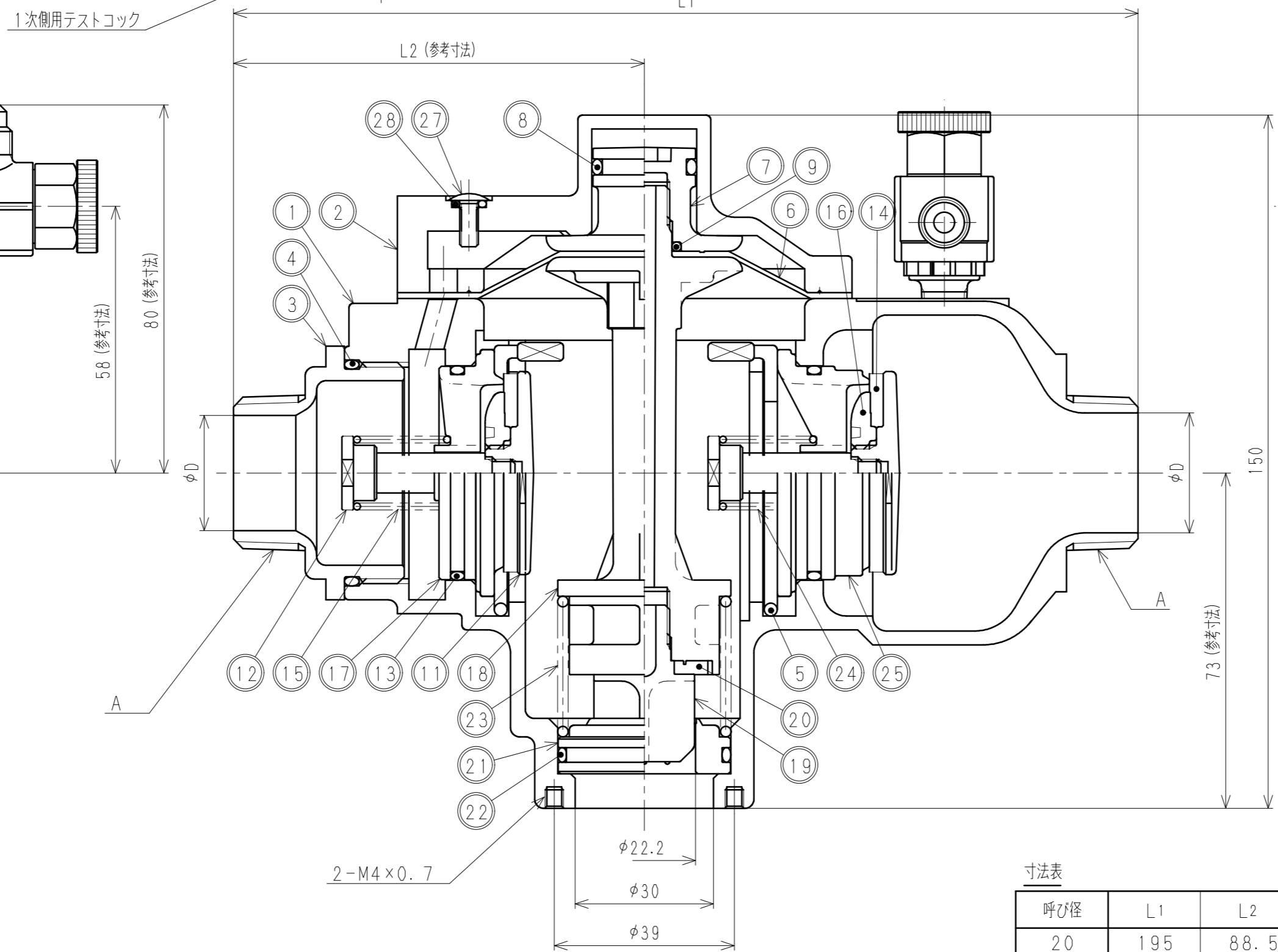
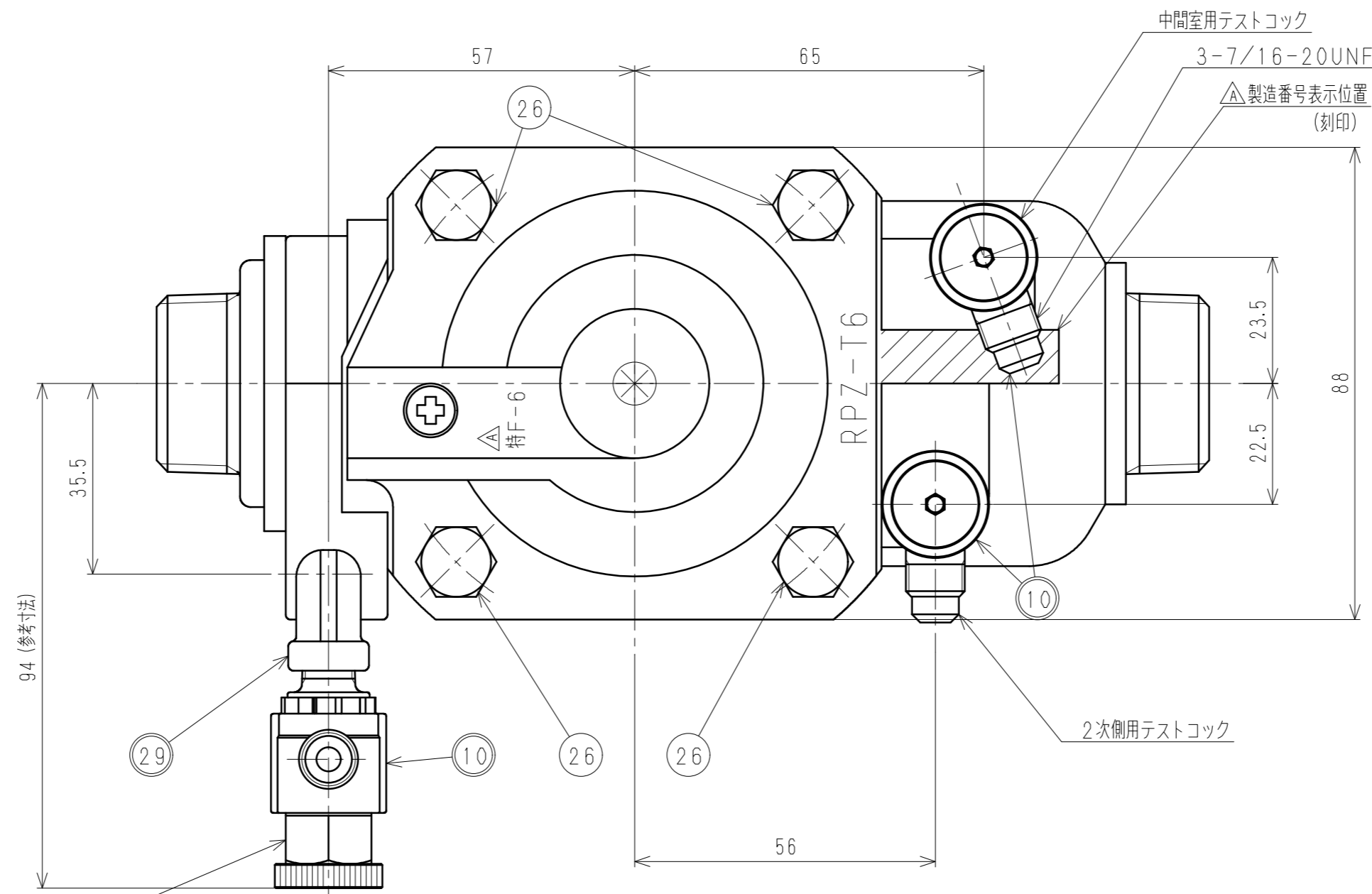
# 外觀図

(呼び径25の場合)

## 注記

- 1) 胴部に呼び径表示
- 2) 胴部及び逃し弁カバー部に製品番印表示 (RPZ-T6)
- 3) 胴部に流れ方向表示 (表示:  $\rightarrow$ )
- 4) 胴部に製造メーカー名表示 (表示: TBC)
- △5) 胴部及び逃し弁カバー部に日本水道協会認証登録番号印表示 (表示: 特F-6)
- 6) 胴部及び逃し弁カバー部に日本水道協会品質認証マーク印表示 (表示:  $\otimes$ )
- 7) 胴部に製造番号刻印表示 (表示例: 04A001は2004年1月001番)
- △8) メンテナンス部品

図番	コード	品番	品名
5~9, 11~25	27009280	RPZ-B9211S	パーツセット



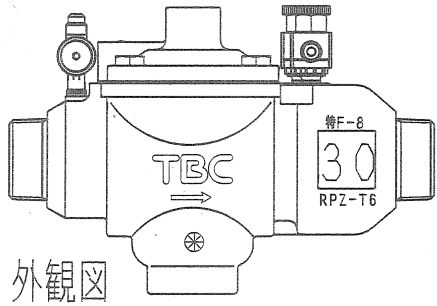
呼び径	L1	L2	A	D
20	195	88.5	R3/4	20
25	196	89.0	R 1	26

接水品番	部品名	材質	規格番号	記号	摘要
○ 1	胴	青銅鑄物6種	JIS H 5120	CAC406	鉛除去表面処理
○ 2	逃し弁カバー	青銅鑄物6種	JIS H 5120	CAC406	鉛除去表面処理
○ 3	テールピース	青銅鑄物6種	JIS H 5120	CAC406	鉛除去表面処理
○ 4	Oリング	合成ゴム	JIS B 2401	NBR	
○ 5	逃し弁スプリングクリップ	ばね用ステンレス鋼線	JIS G 4314	SUS304-WPB	
○ 6	逃し弁ダイヤフラム	合成ゴム		NBR	
○ 7	逃し弁ピストン	ノリル樹脂		変性PPD	
○ 8	逃し弁ピストンOリング	合成ゴム			シリコン
○ 9	逃し弁ステムOリング	合成ゴム	JIS B 2401	NBR	
○ 10	テストコック	別紙参照			
○ 11	逆止弁ホルダー	青銅連鑄物6種	JIS H 5121	CAC406C	
○ 12	逆止弁ステム	青銅連鑄物6種	JIS H 5121	CAC406C	
○ 13	逆止弁Oリング	合成ゴム	JIS B 2401	NBR	
○ 14	逆止弁ディスク	合成ゴム			シリコン
○ 15	第1逆止弁スプリング	ばね用ステンレス鋼線	JIS G 4314	SUS304-WPB	
○ 16	逆止弁ディスク押え	ノリル樹脂		変性PPD	
○ 17	第1逆止弁シートリング	ノリル樹脂		変性PPD	
○ 18	逃し弁ディスクホルダー	ノリル樹脂		変性PPD	
○ 19	逃し弁ディスクリテーナ	ノリル樹脂		変性PPD	
○ 20	逃し弁ディスク	合成ゴム			シリコン
○ 21	逃し弁シート	ステンレス鋼棒	JIS G 4303	SUS304-B	
○ 22	逃し弁シートOリング	合成ゴム	JIS B 2401	NBR	
○ 23	逃し弁スプリング	ばね用ステンレス鋼線	JIS G 4314	SUS304-WPB	
○ 24	第2逆止弁スプリング	ばね用ステンレス鋼線	JIS G 4314	SUS304-WPB	
○ 25	第2逆止弁シートリング	ノリル樹脂		変性PPD	
26	六角ボルト	ステンレス鋼棒	JIS G 4303	SUS304-B	
○ 27	エア抜き栓	ステンレス鋼棒	JIS G 4303	SUS304-B	
○ 28	Oリング	合成ゴム	JIS B 2401	NBR	
○ 29	エルボ	ステンレス鋼鑄鋼	JIS G 5121	SCS14	

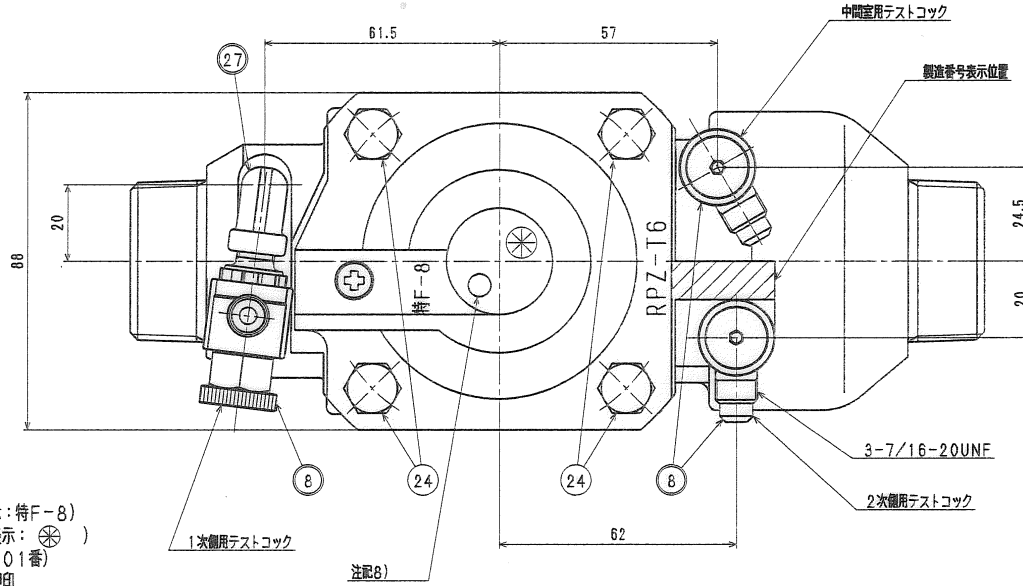
注: 部品表「接水」欄の○印及び 部品引出し番号の◎印は、水道水との接水部をしめす。

変更点No	変更点数	管理No	日付	理由	担当
5	1	H2019-053	2019.7.22	表示内容変更	山重

承認	検図	製図	設計	品番	20-25 RPZ-T6
寺田	寺田	山重	岡田	品名	減圧式逆流防止器 6型
				尺度	Free
株式会社 タプテ				日付	2019年 7月22日
				紙番	A2



外觀図

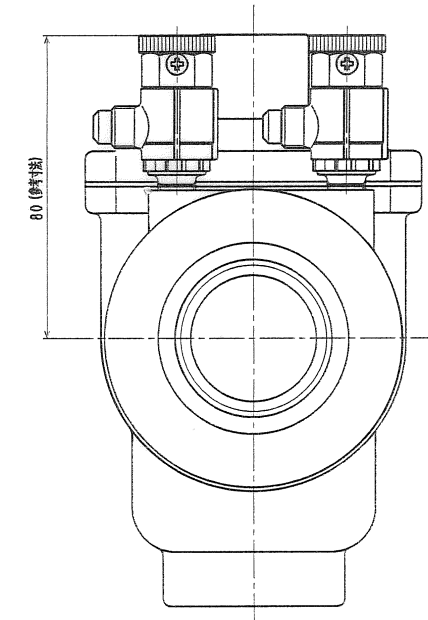
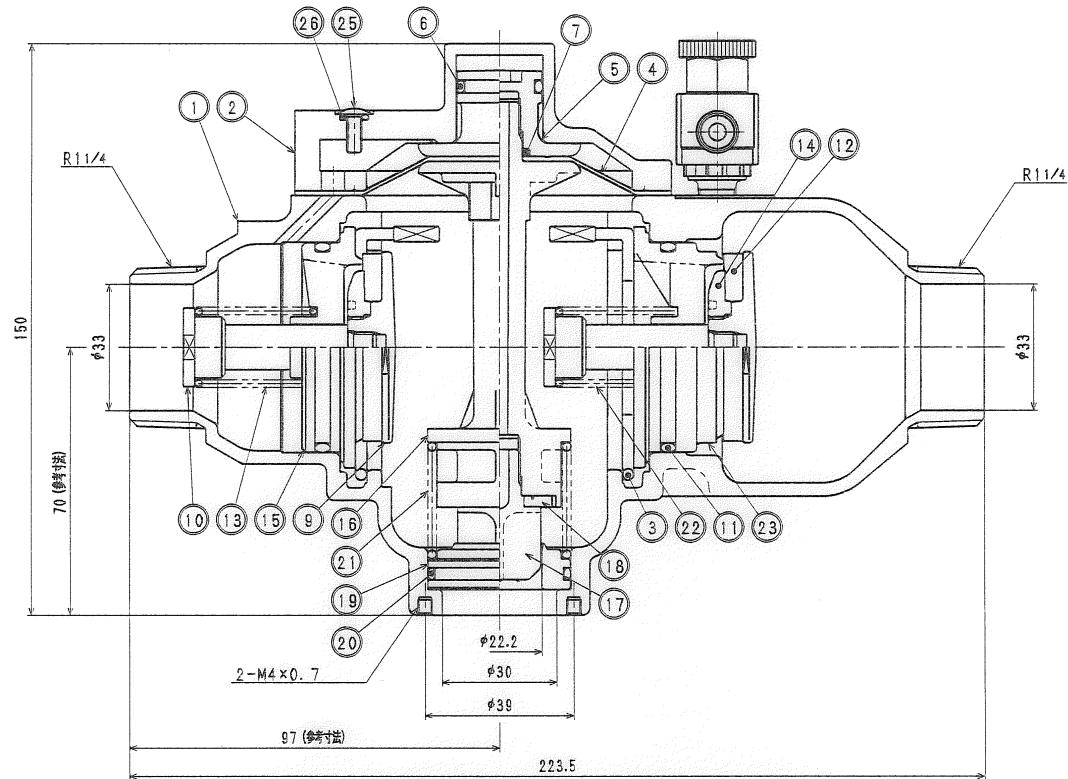
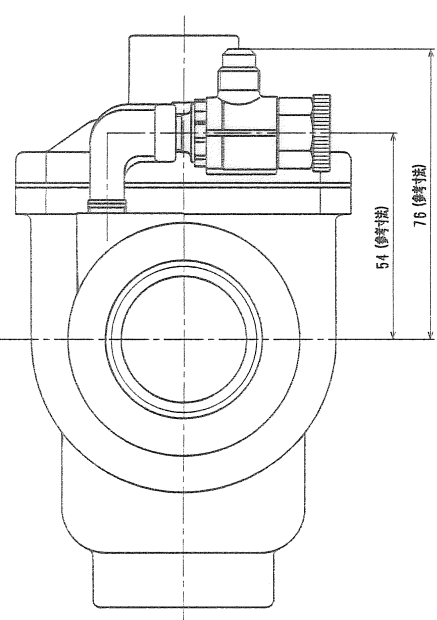


注記

- 1) 胴部に呼び径出し表示
- 2) 胴部及び逆し弁カバー部に製品番号押印表示 (RPZ-T6)
- 3) 胴部に流れ方向出し表示 (表示:  $\longrightarrow$ )
- 4) 胴部に製造メーカー名出し表示 (表示: TBC)
- 5) 胴部及び逆し弁カバー部に日本水道協会認証登録番号押印表示 (表示: 特F-8)
- 6) 胴部及び逆し弁カバー部に日本水道協会品質認証マーク押印表示 (表示:  $\otimes$ )
- 7) 胴部に製造番号刻印表示 (表示例: 04A001は2004年1月001番)
- 8) 逆し弁カバー部に逆し弁材質変更品であることを示すマーク (青) 押印

接水品番	部品名	材質	規格番号	記号	備 考
○ 1	胴	青銅鑄物6種	JIS H 5120	CAC406	鉛除去表面処理
○ 2	逆し弁カバー	青銅鑄物6種	JIS H 5120	CAC406	鉛除去表面処理
○ 3	逆し弁スプリングリッパ	ばね用ステンレス鋼線	JIS G 4314	SUS304-WPB	
○ 4	逆し弁ダイヤフラム	合成ゴム		NBR	
○ 5	逆し弁ピストン	ノリル樹脂		変性PPD	
○ 6	逆し弁シートリング	合成ゴム			シリコン
○ 7	逆し弁システムOリング	合成ゴム	JIS B 2401	NBR	
○ 8	テストコック	別紙参照			
○ 9	逆し弁ホルダー	青銅鑄物6種	JIS H 5121	CAC406C	
○ 10	逆し弁ステム	青銅鑄物6種	JIS H 5121	CAC406C	
○ 11	逆し弁Oリング	合成ゴム	JIS B 2401	NBR	
○ 12	逆し弁ディスク	合成ゴム			シリコン
○ 13	逆し弁スプリング	ばね用ステンレス鋼線	JIS G 4314	SUS304-WPB	
○ 14	逆し弁ディスク押入	ノリル樹脂		変性PPD	
○ 15	逆し弁シートリング	ノリル樹脂		変性PPD	
○ 16	逆し弁ダイヤフラム	ノリル樹脂		変性PPD	
○ 17	逆し弁ディスクリテーナ	ノリル樹脂		変性PPD	
○ 18	逆し弁ディスク	合成ゴム			シリコン
○ 19	逆し弁シート	ステンレス鋼線	JIS G 4303	SUS304-B	
○ 20	逆し弁シートOリング	合成ゴム	JIS B 2401	NBR	
○ 21	逆し弁スプリング	ばね用ステンレス鋼線	JIS G 4314	SUS304-WPB	
○ 22	逆し弁スプリング	ばね用ステンレス鋼線	JIS G 4314	SUS304-WPB	
○ 23	逆し弁シートリング	ノリル樹脂		変性PPD	
○ 24	六角ボルト	ステンレス鋼線	JIS G 4303	SUS304-B	
○ 25	エア抜き差	ステンレス鋼線	JIS G 4303	SUS304-B	
○ 26	Oリング	合成ゴム	JIS B 2401	NBR	
○ 27	ロールポ	ステンレス鋼線	JIS G 5121	SCS14	

注: 部品表「接水」欄のO印及び 部品引出し番号の印は、水道水との接水部を指します。



設計	2005.7.9	逆し弁材質変更により品番、品名変更	岡田
No.	日付	理由	担当
設計	規格		

品番	30 RPZ-T6
承認	検図 製図 設計
品名	減圧式逆流防止器 6型
尺 寸	Free
単位	mm
株式会社	タプ子
日付	2005年 7月 9日 A2